



## AGJ APRÍTÓGÉPGYÁR Kft.

Székhely: H 5100 Jászberény, Szabadság utca 3.

Levelezési cím: H 5100 Jászberény, PF.: 44

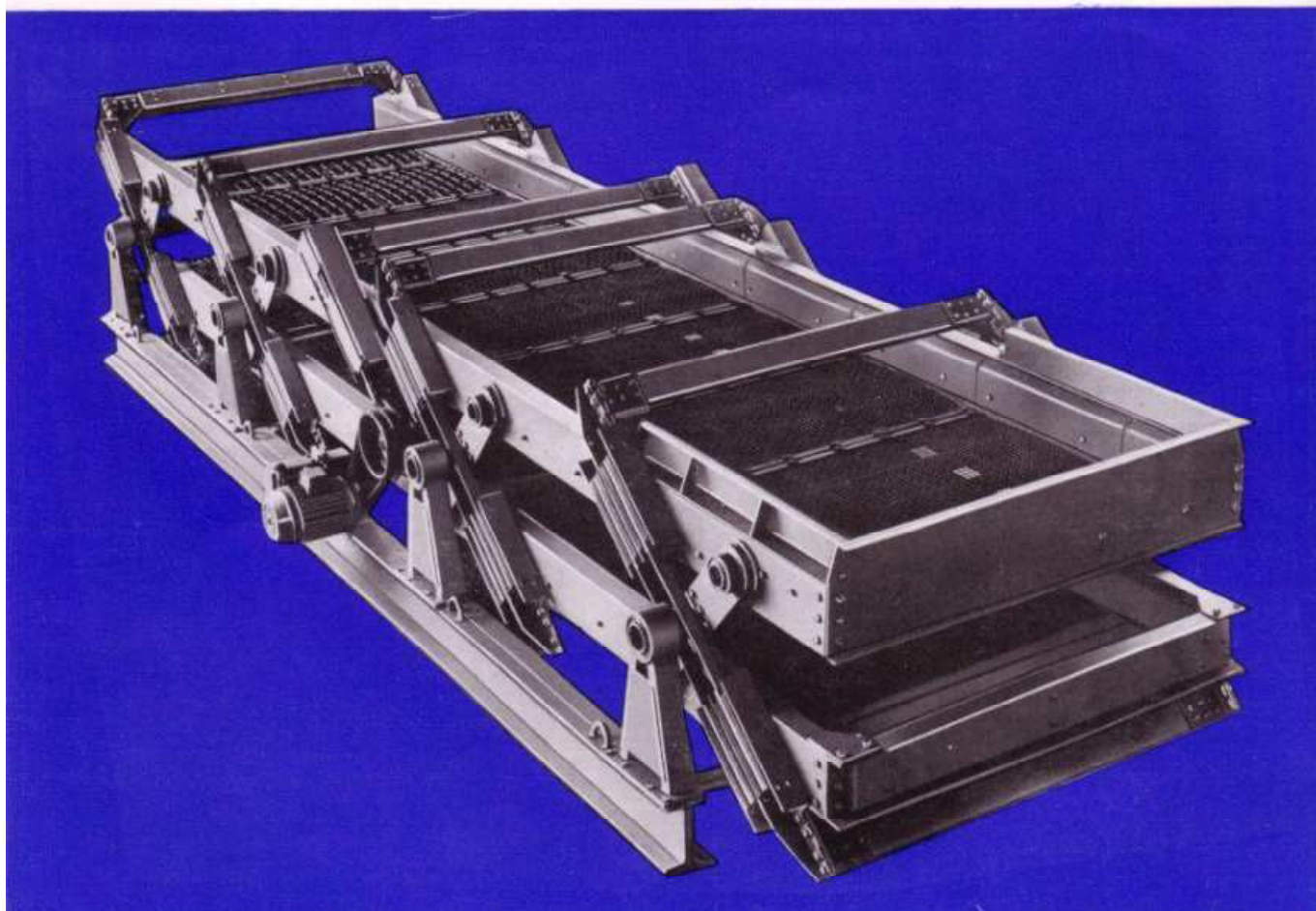
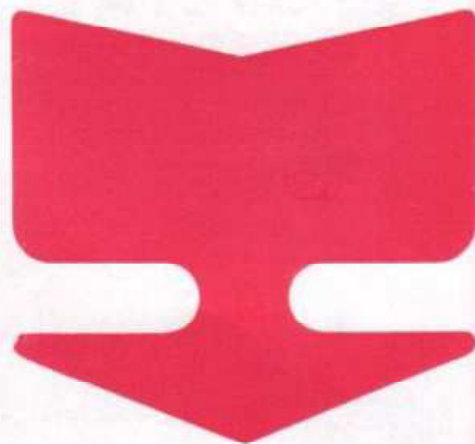
E-mail: [agj@agj.hu](mailto:agj@agj.hu)

Web: [www.agj.hu](http://www.agj.hu)

Tel.: +36 57 515 355,

Fax: +36 57 515 356

# OSZTÁLYOZÓ GÉPEK





## AGJ APRÍTÓGÉPGYÁR Kft.

Székhely: H 5100 Jászberény, Szabadság utca 3.

Levelezési cím: H 5100 Jászberény, PF.: 44

E-mail: [agj@agj.hu](mailto:agj@agj.hu)

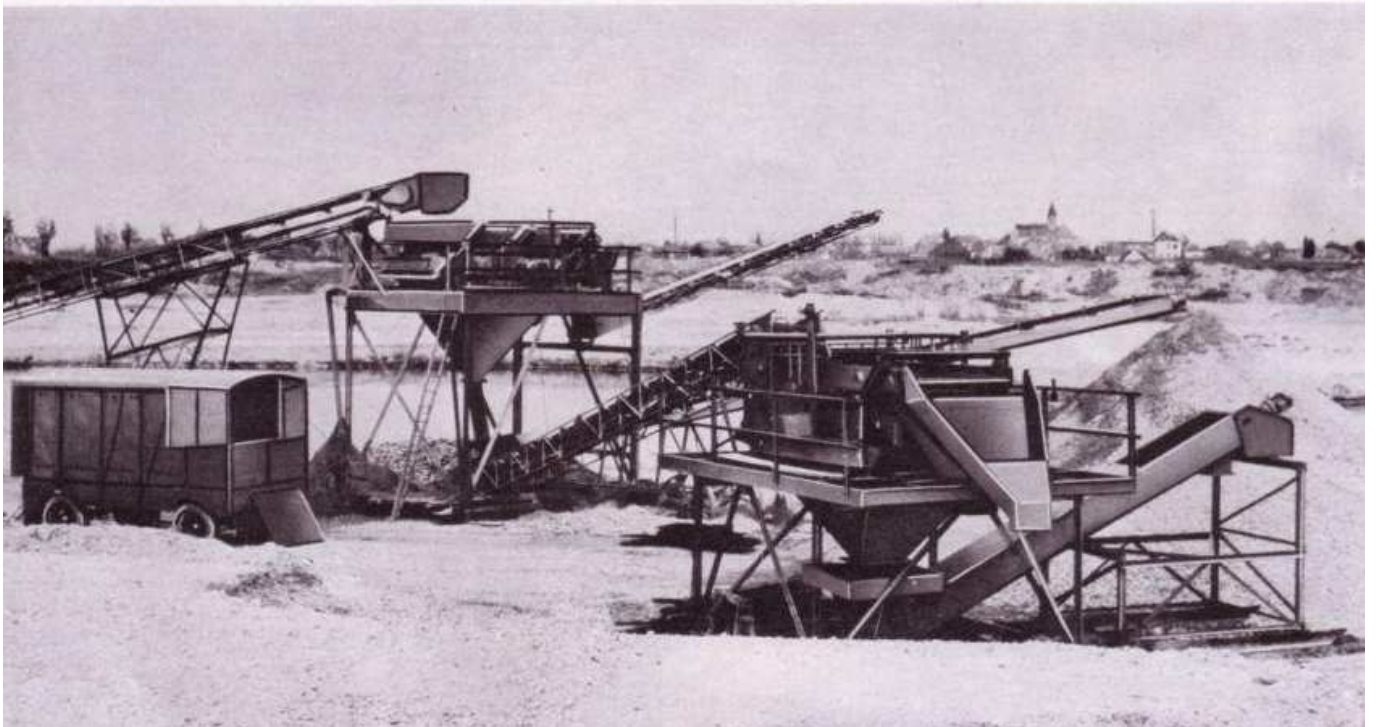
Web: [www.agj.hu](http://www.agj.hu)

Tel.: +36 57 515 355,

Fax: +36 57 515 356

## OSZTÁLYOZÓGÉPEK

*Az osztályozás problémáinak megoldásához korszerű gépeket ajánlunk.  
Gépeink eddig is széles körben bebizonyították előnyös tulajdonságaikat.  
Üzemének korszerűsítése céljából vegye igénybe tapasztalatainkat.*





## AGJ APRÍTÓGÉPGYÁR Kft.

Székhely: H 5100 Jászberény, Szabadság utca 3.

Levelezési cím: H 5100 Jászberény, PF.: 44

E-mail: [agi@agi.hu](mailto:agi@agi.hu)

Web: [www.agi.hu](http://www.agi.hu)

Tel.: +36 57 515 355,

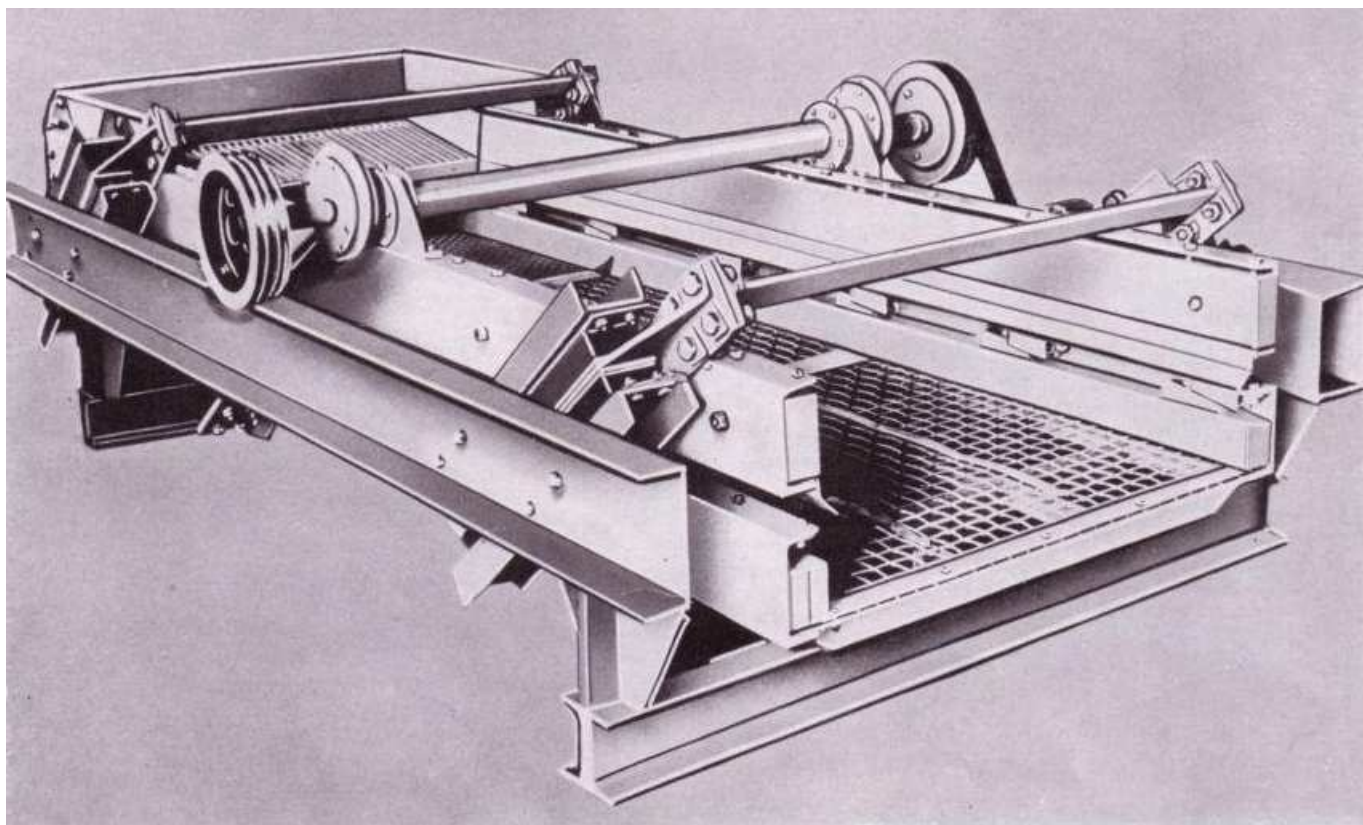
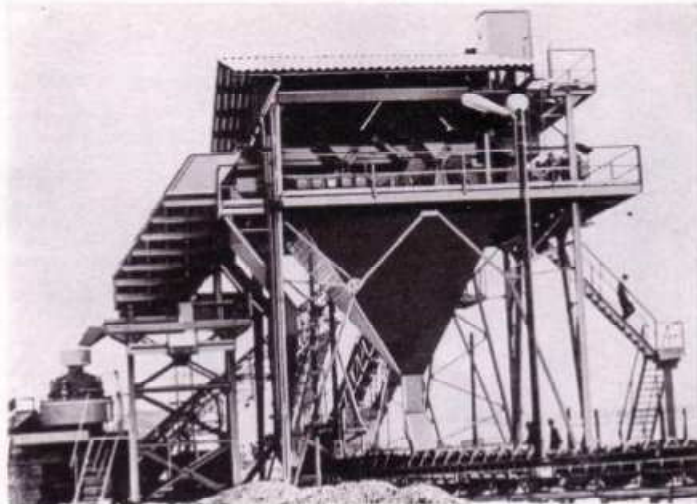
Fax: +36 57 515 356

### **Nagy teljesítményű osztályozó szita**

A gépek tág határok közötti szemnagyságú halmazok szétválasztására alkalmasak. A gépek típusát és méreteit a szükséges teljesítmény függvényében ugyancsak tág határokon belül lehet megválasztani. Pontos teljesítmény-adatok meghatározása csak az anyagfeleségek és szemcseösszetételük megállapítása után, esetenként lehetséges.

### **Nagy teljesítmény, kis energiaigény**

A gépek üzemi fordulata a lengőrendszer kritikus fordulatainak közelében van. Ennek eredményeként nagy tömegeket kis teljesítménnyel lehet gyorsítani, nagy méretű lengősíkokat lehet alkalmazni, melyek biztosítják a gépek nagy teljesítőképességét.





## AGJ APRÍTÓGÉPGYÁR Kft.

Székhely: H 5100 Jászberény, Szabadság utca 3.

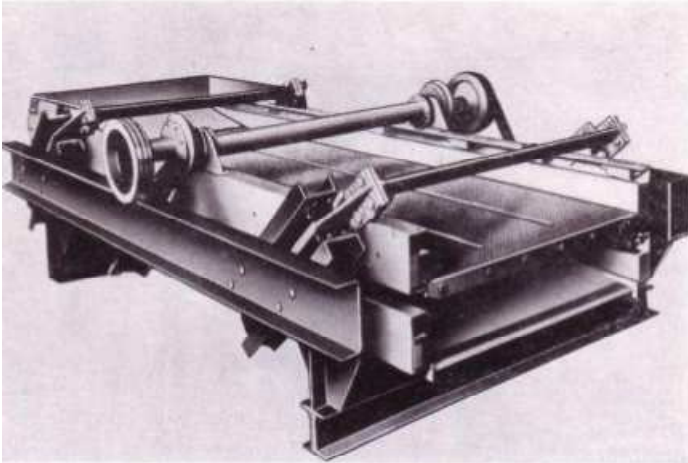
Levelezési cím: H 5100 Jászberény, PF.: 44

E-mail: [agi@agi.hu](mailto:agi@agi.hu)

Web: [www.agi.hu](http://www.agi.hu)

Tel.: +36 57 515 355,

Fax: +36 57 515 356

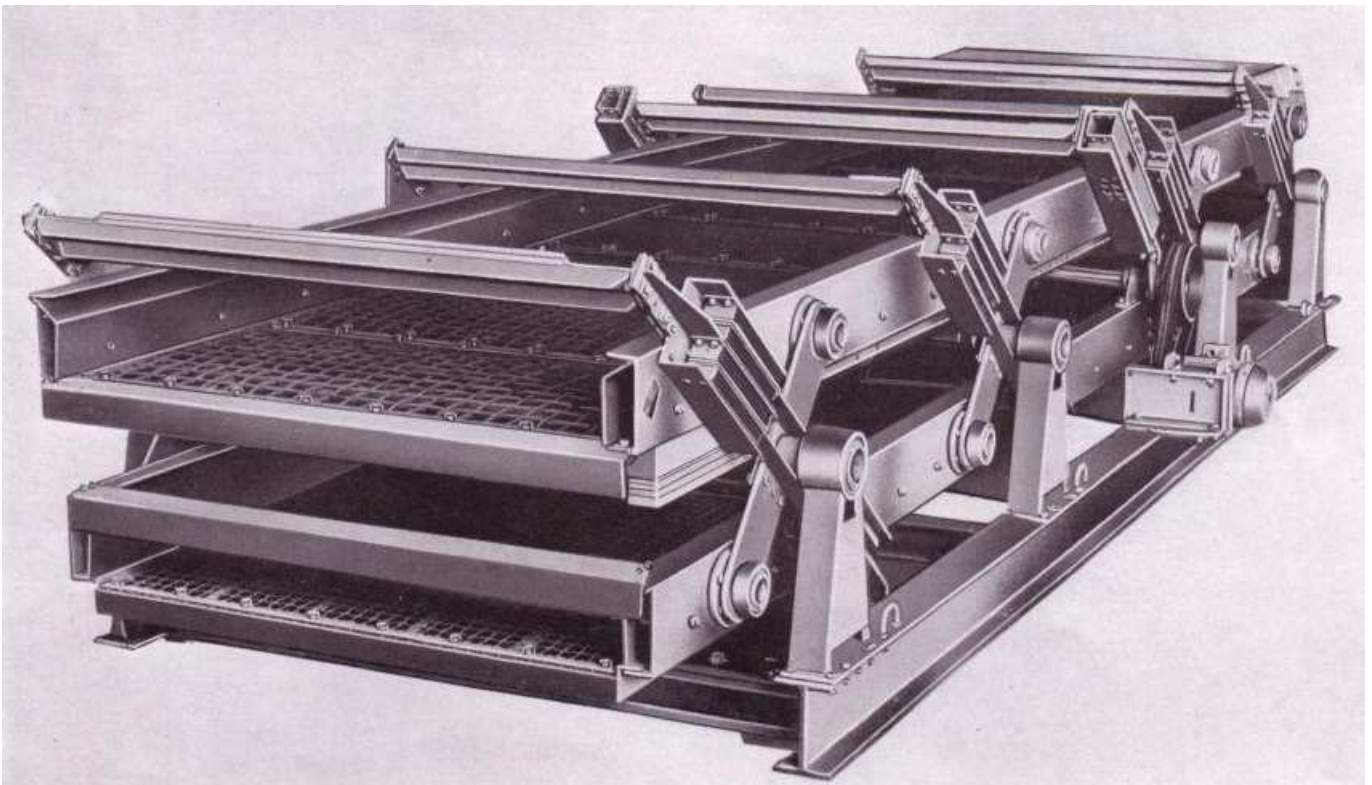


### Éles osztályozó képesség

A lengősíkok erős gumirugókkal vannak összekapcsolva, melyek biztosítják a nagy gyorsulások és nagy amplitúdók megvalósítását. Biztosítva van az éles osztályozás feltétele és a nagy ütközési sebesség.

### Könnyen telepíthető

A lengősíkok ki vannak egyensúlyozva. A tömegek a lengőrendszeren belül maradnak, az alkeretet nem kell alapozni. A gép könnyen telepíthető, könnyű váz-szerkezeten is biztonságosan üzemel.





## AGJ APRÍTÓGÉPGYÁR Kft.

Székhely: H 5100 Jászberény, Szabadság utca 3.

Levelezési cím: H 5100 Jászberény, PF.: 44

E-mail: [agi@agi.hu](mailto:agi@agi.hu)

Web: [www.agi.hu](http://www.agi.hu)

Tel.: +36 57 515 355,

Fax: +36 57 515 356



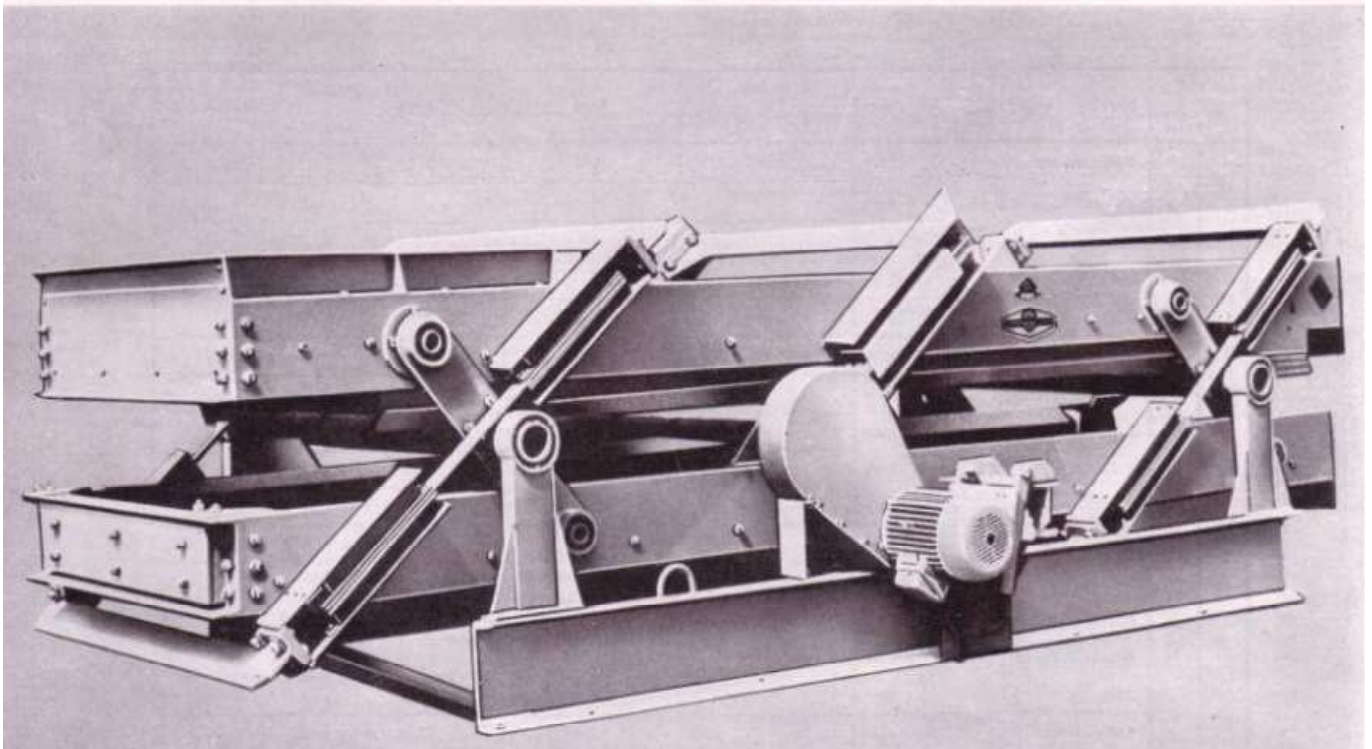
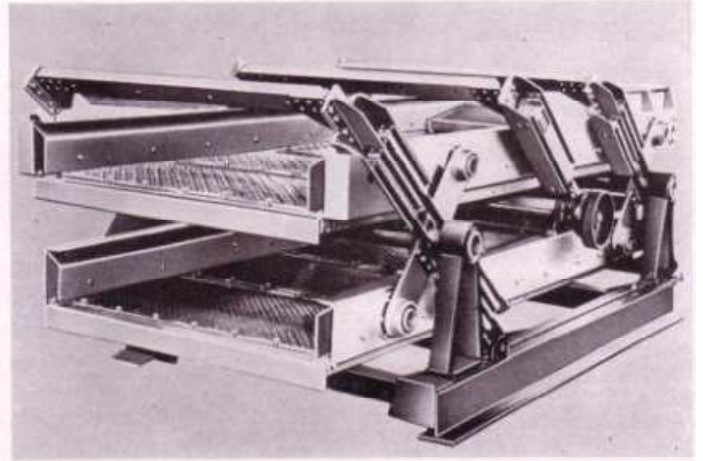
### Könnyen átállítható más technológiára

A gerjesztés elemeinek változtatásával, az üzemi fordulatszám változtatásával a szitálás jellemzője bármikor könnyen átállítható, a technológia kivánalmainak megfelelően.



### Kiegészíthető nagy teljesítményű mosóberendezéssel

Különösen tapadásra hajlamos anyagokkal szennyezett termékek osztályozásánál alkalmazható. A szórófejek úgy vannak kialakítva, hogy igen erős víz-sugarakkal biztosítják a rendkívül intenzív mosást.





# AGJ APRÍTÓGÉPGYÁR Kft.

Székhely: H 5100 Jászberény, Szabadság utca 3.

Levelezési cím: H 5100 Jászberény, PF.: 44

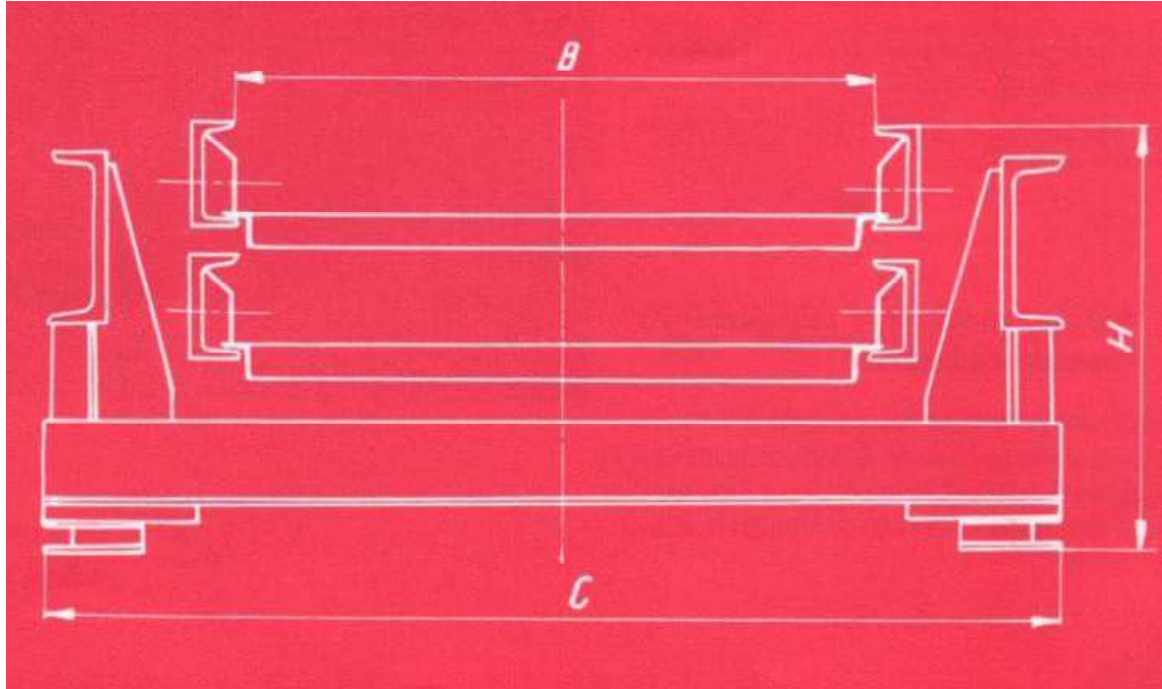
E-mail: [agj@agj.hu](mailto:agj@agj.hu)

Web: [www.agj.hu](http://www.agj.hu)

Tel.: +36 57 515 355,

Fax: +36 57 515 356

## K.I. és K.II. típusú vibrátorok



		Névleges hossz: L	mm	2000	3000	5000	7000
Szélesség: B mm	K. I. 800	Teljes hossz	mm	2300	3200	5700	7700
		Teljes magasság: H	mm	670			
		Alapkeret szélesség: C	mm	1410			
		Erőszükséglet	kW	5,5		5,5/7,5	
		Súly	kp	1850	2100	3150	4850
	K. I. 1000	Teljes hossz	mm	2300	3200	5700	7700
		Teljes magasság: H	mm	670			
		Alapkeret szélesség: C	mm	1610			
		Erőszükséglet	kW	5,5		5,5/7,5	
		Súly	kp	1950	2250	3350	5100
	K. II. 1000	Teljes hossz	mm		3500	5700	
		Teljes magasság: H	mm	800			
		Alapkeret szélesség: C	mm	1680			
		Erőszükséglet	kW	7,5/10			
		Súly	kp		2450	4000	
	K. II. 1300	Teljes hossz	mm		3500	5700	
Teljes magasság: H		mm	800				
Alapkeret szélesség: C		mm	1980				
Erőszükséglet		kW	7,5/10				
Súly		kp		2700	4300		



# AGJ APRÍTÓGÉPGYÁR Kft.

Székhely: H 5100 Jászberény, Szabadság utca 3.

Levelezési cím: H 5100 Jászberény, PF.: 44

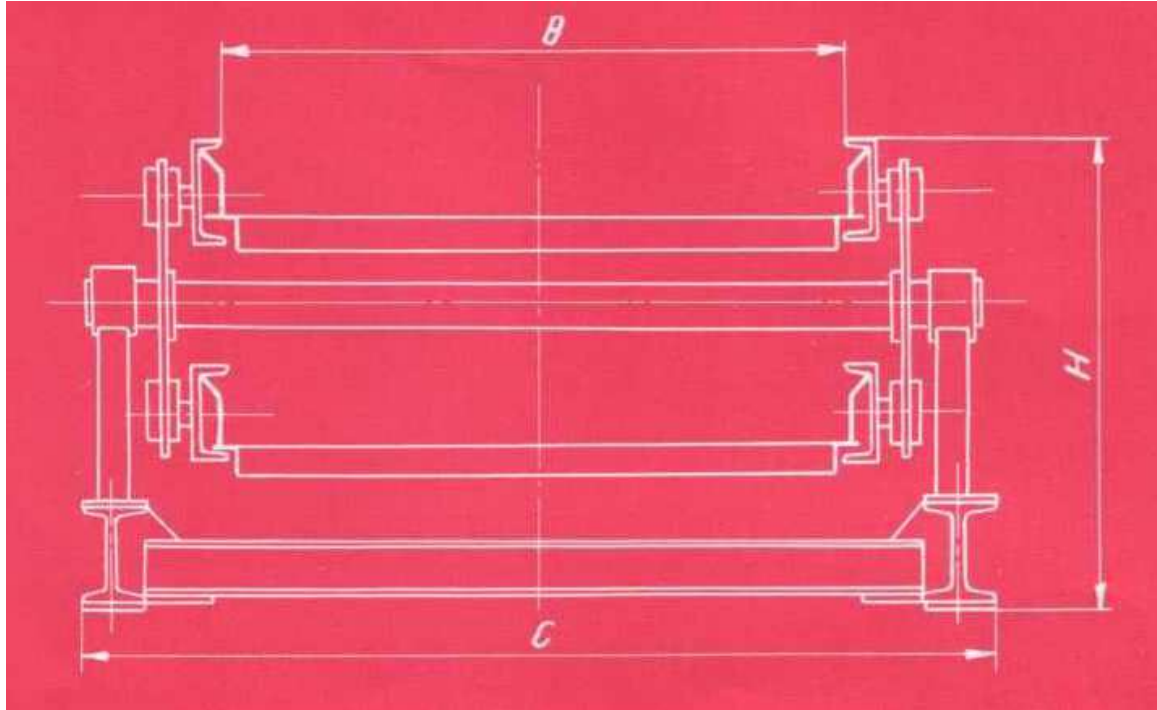
E-mail: [agi@agi.hu](mailto:agi@agi.hu)

Web: [www.agj.hu](http://www.agj.hu)

Tel.: +36 57 515 355,

Fax: +36 57 515 356

## SL-S-SS típusú vibrátorok



		Teljes hossz	mm	3700	4700	5700	6700	7700	8700
Szélesség: B mm	SL 800	Névleges hossz: L	mm	3000	4000	5000	6000	7000	8000
		Teljes magasság: H	mm	1215					
		Alapkeret szélesség: C	mm	1430					
		Erőszükséglet	kW	5,5		5,5/7,5	5,5/7,5	7,5/10	
		Súly	kg	2500	2600	3400	3750	4300	4650
		SL 1000	Névleges hossz: L	mm	3000	4000	5000	6000	7000
	Teljes magasság: H		mm	1215					
	Alapkeret szélesség: C		mm	1630					
	Erőszükséglet		kW	5,5		7,5	5,5	7,5/10	
	Súly		kg	2700	2800	3700	4000	4600	5000
	S 1000		Névleges hossz: L	mm	3000	4000	5000	6000	7000
		Teljes magasság: H	mm	1450					
		Alapkeret szélesség: C	mm	1700					
		Erőszükséglet	kW	5,5/7,5		7,5/10		10/13	
		Súly	kg	3600	4000	5000	5500	5900	6400
		S 1300	Névleges hossz: L	mm	3000	4000	5000	6000	7000
	Teljes magasság: H		mm	1450					
	Alapkeret szélesség: C		mm	2000					
	Erőszükséglet		kW	5,5/7,5		7,5/10		10/13	
	Súly		kg	3750	4200	5400	5850	6250	6800
	SS 1600		Névleges hossz: L	mm	3000	4000	5000	6000	7000
		Teljes magasság: H	mm	1820					
		Alapkeret szélesség: C	mm	2520					
		Erőszükséglet	kW	13		2 x 7,5		2 x 10	
Súly		kg	5900	6700	8400	9200	11100	11900	
SS 2000		Névleges hossz: L	mm	3000	4000	5000	6000	7000	8000
	Teljes magasság: H	mm	1820						
	Alapkeret szélesség: C	mm	2920						
	Erőszükséglet	kW	13		2 x 7,5		2 x 10		
	Súly	kg	6300	7100	8900	9700	11500	12300	