



AGJ APRÍTÓGÉPGYÁR Kft.

Sitz: H 5100 Jászberény, Honvéd u.27.
 Niederlassung: H 5100 Jászberény, Sportpálya u.1.
 Anschrift: H 5100 Jászberény, PF.: 44

Tel.: +36 57 515 355, Fax: +36 57 515 356

RT 60/35 FM Brechanlage 1 Stück (VTSZ: 8474209000)

(Hiermit erklären wir, dass diese Maschine eine Gebrauchtanlage ist, die in Ungarn von der Jászberényi Aprítógépgyár Zrt. im Jahre 2006 gefertigt wurde. Bei ihrem früheren Einkauf wurde weder eine ungarische noch eine EU-Unterstützung in Anspruch genommen!)

Die Ausbildung der Brechanlage nach dem beigelegten Entwurf Nr. 080609

Aufbau und Betrieb der Anlage:

Das zu brechende Material wird in die Mulde des Vibrationsaufgeber Pos. Nr. 1. geliefert. Das aufgegebene Material wird in der Mulde des Vibrationsaufgebers gelagert und aufgegeben. Die Geschwindigkeit des Aufgebers kann mit einem Frequenzumschalter reguliert werden. Das Material geht von der Mulde des Vibrationsaufgebers in die Prallbrechanlage Pos. Nr 2., dann kommt der Bruch der Prallbrechanlage durch das Austragsförderband Pos. Nr. 3. von der Brechanlage aus. Die Staubabbindung bei der Prallbrechanlage erfolgt mit Anwendung von Wasserriesel, der Wasserbedarf beträgt ca. 1-2 m³/Stunde.

Die Einheiten mit Pos. Nr. 1.,2.,3., befinden sich auf dem Rahmen Pos. Nr. 4. Die Anlage ist mit einem elektrischen Steuerschrank ausgerüstet, der fähig ist zum elektrischen Netz und zu einem separaten Aggregatblock anzuschließen.

Bemerkung:

- Die maximale Größe, Struktur des Korns und die Brechleistung können mit der Drehzahländerung der Prallbrechanlage und der Brechspaltengröße beeinflusst werden.
- Die Anlage hat ein Aufgabegitter, das verhindert größere Stücke aufzugeben, die erlaubt sind. Dieses Gitter ist auf dem Entwurf Nr. 080610 zu sehen.

Zu den weiteren Merkmalen siehe die untere Maschinelliste:

Maschinelliste - RT 60/35 FM Brechanlage

Pos.	Bezeichnung	El. Energiebedarf	Masse
1	1 Stück Vibrationsaufgeber U 500x4000 Antrieb: 2 Stück 1,5 kW Vibromotor	3 kW	700 mbar
2	1 Stück RT 60/35 FM Prallbrechanlage Größe des Rotors: 630x580mm 665kg Anzahl der Schlagleisten: 3 Stück. Antrieb: Elektromotor mit Keilriemen (n=1440)	30 kW	2750 kg ohne Antrieb
3	1 Stück Austragsförderband Laschenbreite: max. 800 mm Achsenweite der Trommel: ca. 7300 mm Antrieb: Trommelmotor	5.5 kW	1500 kg
4	1 Stück Rahmen / + Prallbrechantrieb	--	3950 kg
	Insgesamt:	38.5 kW	8900 kg

Beilage: Konturzeichnung Nr. 080609 und Nr. 080610

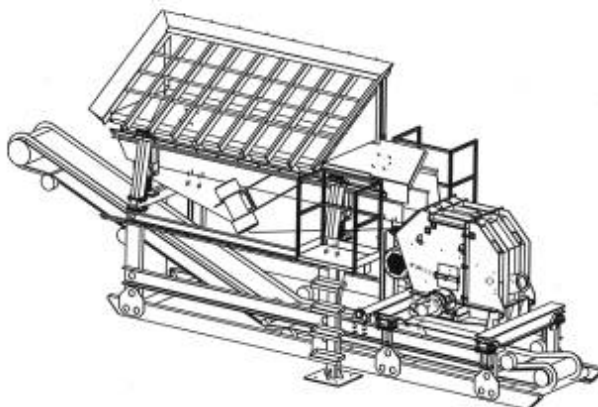
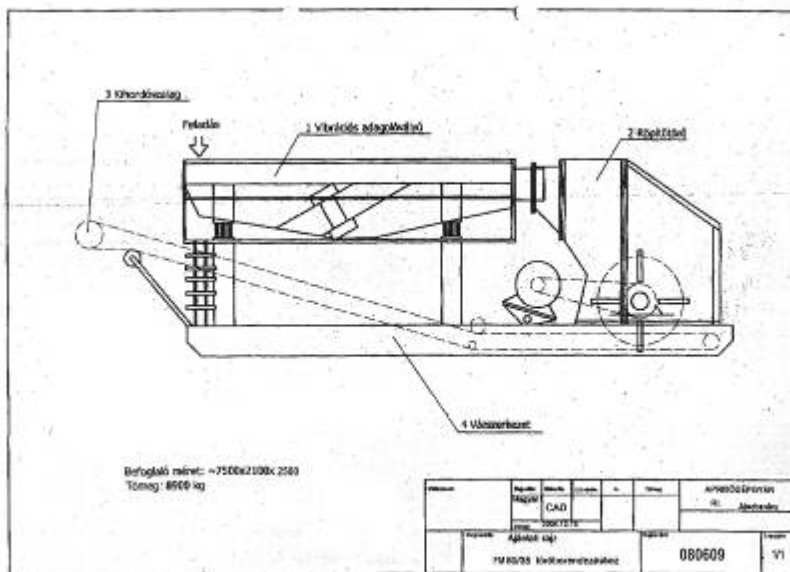
Preis: Pauschalpreis 1 Stück, Nettoeinheitspreis **12.800.000,-Ft** + ÁFA (20%): 2.560.000,-Ft,
= Bruttopreis: 15.360.000,-Ft
Der Preis enthält die Überprüfung in dem Produktionswerk, die Durchführung einer kleineren Wartung.

(Zur Information: der Produktionspreis einer neuen Maschine beträgt 21.900.000,-Ft+ÁFA, Produktionsfrist 4 Monate.)

Garantie: Wir nehmen 6 Monate Gewährleistung ab Übernahme der Maschine über, die auf die sog. Verschleißteile nicht bezieht.

Zahlung: An der Niederlassung des Herstellers, nach der Durchsicht und Erprobung ohne Material, auf Rechnung via Überweisung vor der Auslieferung der Maschine.

Ablaufzeit: Nach einer Anzahlung von 50% des Nettopreises der Maschine, wird die Maschine bis 3 Monate zu Ihrer Verfügung gehalten.



fw
Fapp Géza

FM 60/35 TÖRŐBERENDEZÉS

080610