



AGJ APRÍTÓGÉPGYÁR Kft.

Székhely: H 5100 Jászberény, Szabadság utca 3

Levelezési cím: H 5100 Jászberény, PF.: 44

E-mail: agi@agi.hu

Web: www.agj.hu

Tel.: +36 57 515 355, Fax: +36 57 515 356



Iktatószám: k-0/2018

Dátum: 2018.

Ügyintéző: Láncki József

Tárgy: Árajánlat használt, gyártó által teljes mértékben (gépészetileg és villamosan) felújított **RT 60/35 FM** félmobil törőberendezés szállítására

Tisztelt **Hölgyem / Uram!**

Ajánlat terjedelme:

1 db RT 60/35 FM törőberendezés (2006-ban gyártott használt gép)

Technológiai alapadatok :

Törendő anyag: melynek törőszilárdsága max. 500 kp/cm².

Törendő anyag maximális szemcsemérete: kb. 300 mm,

max. nedvességtartalma: 7%,

tapadásra hajlamos szennyezettsége: max 5%.

Töret: x₈₀= 0-30 mm.

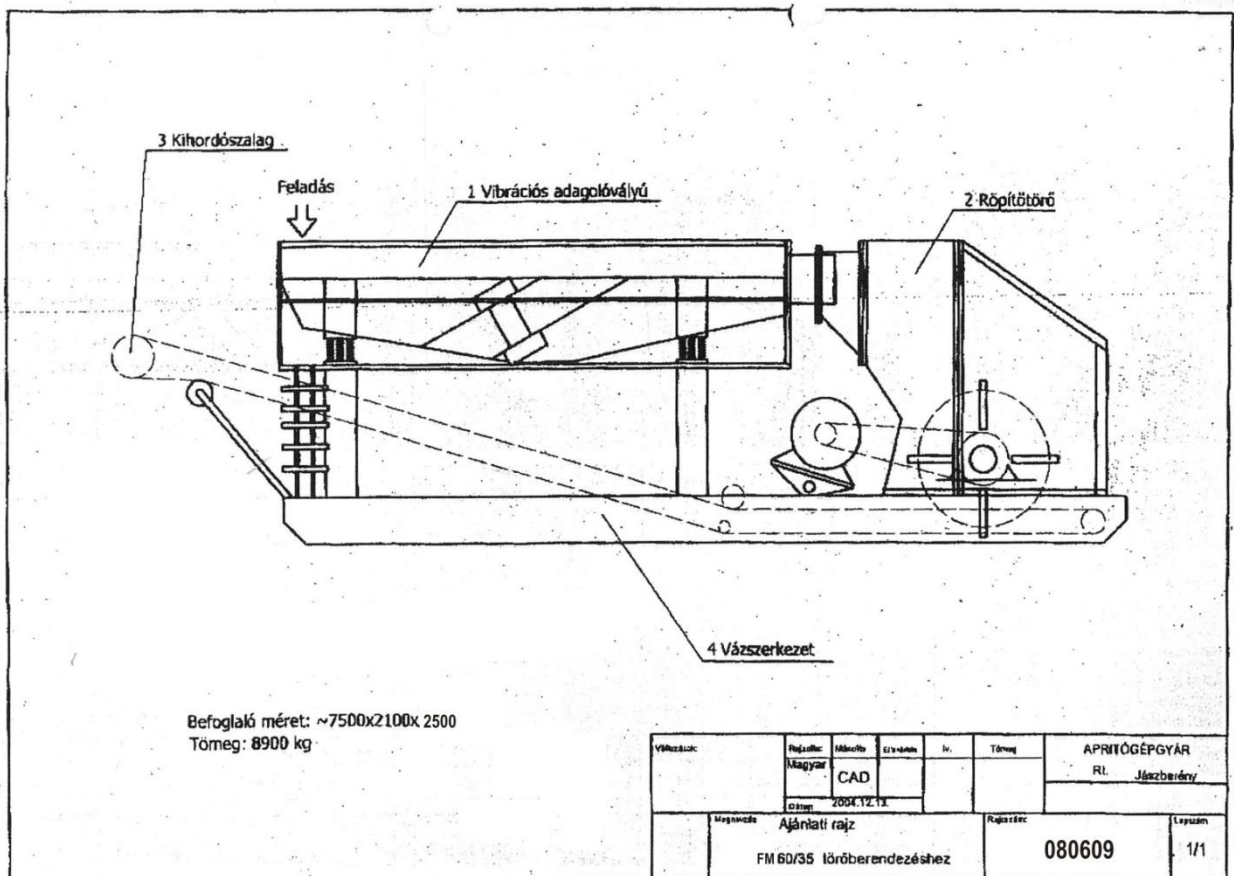
Feladási teljesítmény: kb. 30 m³/ó.

A törőgép verőlécei újak, (mangános nagy kopásállóságú acélöntvények), csapágyazása új. A kihordó szalag hengerei új csapágyazásúak, a terelő hengerek részben újak, új hevederrel ellátott.

A teljes berendezés újra lett festve.

A villamos vezérlő szekrény új frekvenciaváltót kapott, a kábelezés és egyes kapcsolók érzékelők újak.

A törőberendezés kialakítása a mellékelt 080609 vázlat szerint.



A berendezés felépítése, működése:

A törendő anyag az 1.-es pozíció számú vibrációs adagoló vályúba kerül. A vibrációs adagoló-vályú tárolja, adagolja a feladott anyagot. Az adagolás sebessége frekvenciaváltóval szabályozható. A vibrációs adagoló-vályúból az anyag a 2 pozíció számú röpítőtörőbe jut, majd a törő töre a 3. pozíció számú kihordószalagon keresztül hagyja el a törőberendezést. Az 1. 2. 3. pozíció számú egységek a 4.-es pozíció számú vázszerkezeten helyezkednek el. A berendezéshez egy elektromos vezérlő szekrény is tartozik, mely az elektromos hálózathoz, valamint egy különálló aggregát blokkhoz is képes csatlakozni.

Megjegyzés:

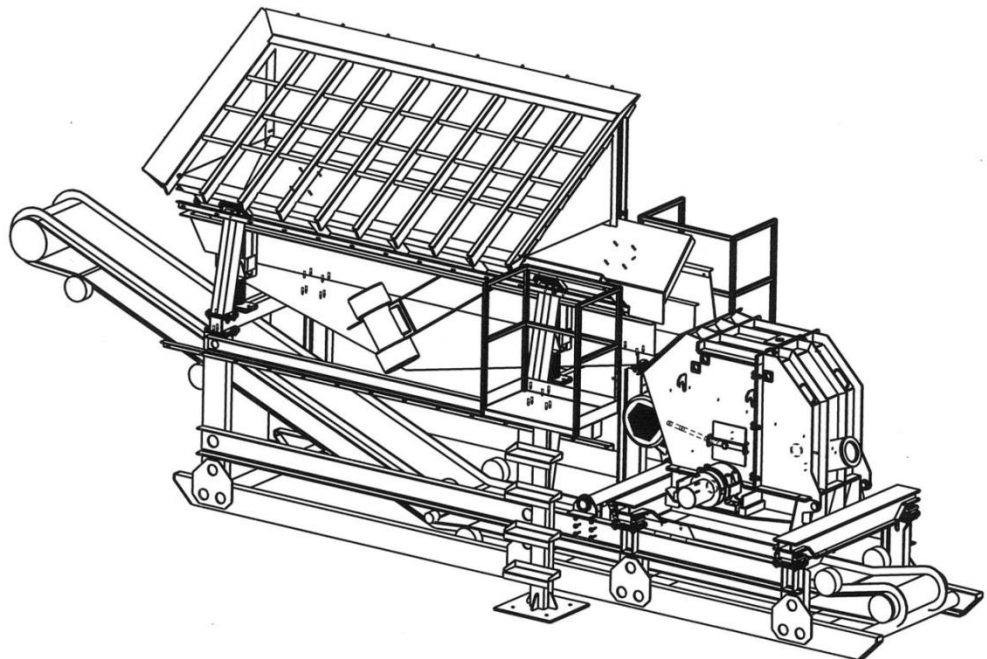
- A töret maximális szemnagysága, szemszerkezete és a törési teljesítmény az adagolási teljesítmény frekvenciaváltós szabályozásával, valamint a törőrés méretének változtatásával befolyásolható.

A további műszaki jellemzők az alábbi géplista szerint:

GÉPLISTA - RT 60/35 FM TÖRŐBERENDEZÉSHEZ

Poz	Megnevezés	Elekt. en. ig.	Tömeg
1	1db. Vibrációs adagoló- U 500x4000 meghajtás: 2db. 1,5 kW-os vibromotorral	3 kW	700 kg
2	1db. Röpítőtörő RT 60/35 forgórész méret: 630x580mm 665kg verőlécek száma: 3 db. meghajtás: elektromotorról ékszíjjal (n=1440)	30 kW	2750 kg hajtás nélkül
3	1db. Kihordó szállítószalag- 7.3/800 heveder szélessége: 800mm dobok tengelytávolsága: kb. 7 300mm meghajtás: dobmotorral	5.5 kW	1500 kg
4	1db. Vázszerkezet /+röpítőtörő hajtás/	--	3950kg
	Összesen:	38.5 kW	8900 kg

Melléklet: 080609 és 080610 rsz-ú körvonalrajz




Papp Géza

FM 60/35 TÖRŐBERENDEZÉS

080610

Ár: Egyösszegű átalányáron **9.900.000,-Ft + ÁFA**

Fizetés: Gyártó telephelyén szemrevételezést és kipróbálást követően számla alapján átutalással a gép elszállítását megelőzően.

Reméljük ajánlatunk elnyeri tetszésüket és megrendelésükkel megtisztelnak!

Üdvözlettel:



Lánczi József
Ügyvezető