



AGJ APRÍTÓGÉPGYÁR Kft.

Székhely: H 5100 Jászberény, Szabadság utca 3.

Levelezési cím: H 5100 Jászberény, PF.: 44

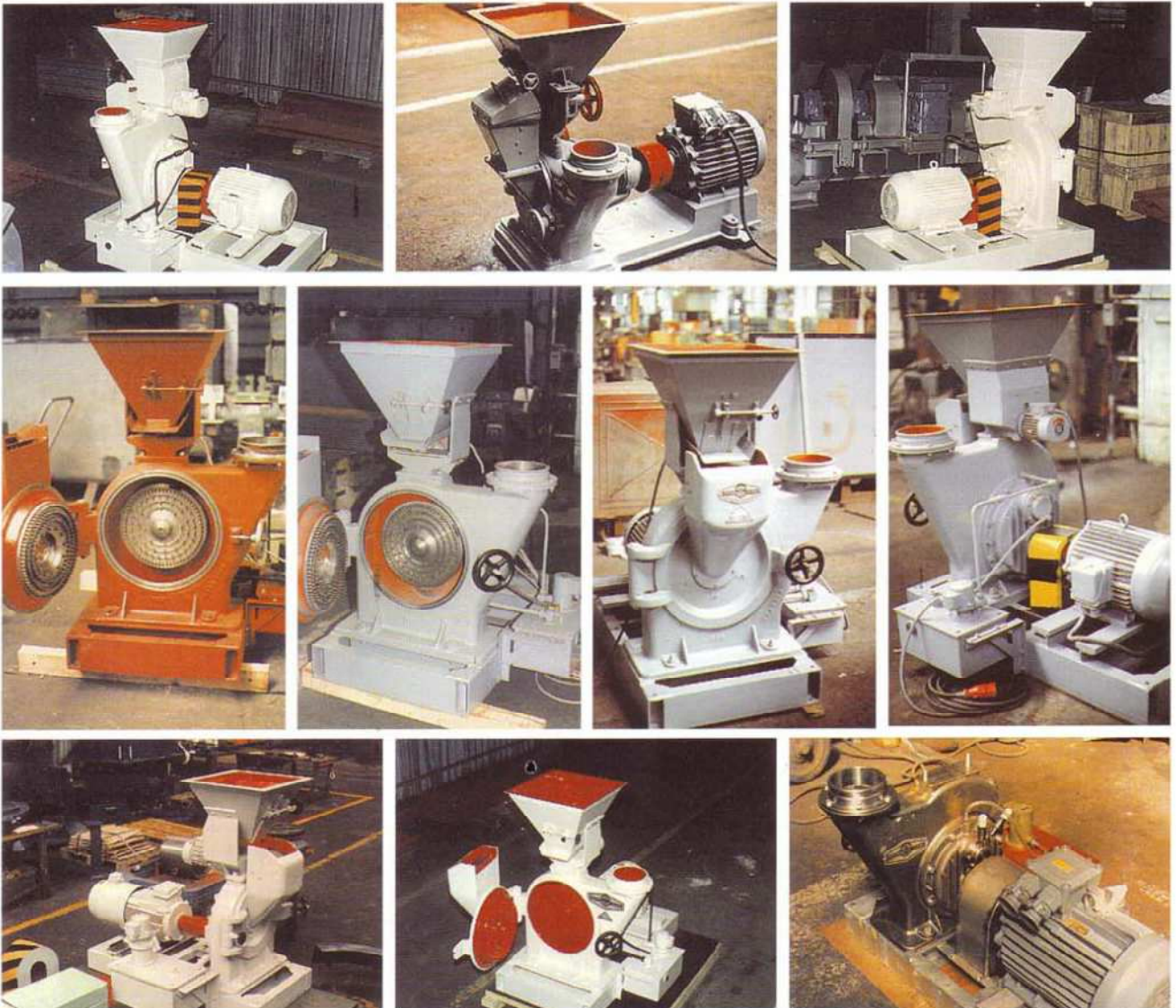
E-mail: agj@agj.hu

Web: www.agj.hu

Tel.: +36 57 515 355,

Fax: +36 57 515 356

VERŐCSAPOS MALOM UC 25, UC 40



AGJ Aprítógépgyár Fővállalkozási, Kereskedelmi és Szolgáltató Korlátolt Felelősségű Társaság

Cégjegyzékszám: 16-09-009558

Adószám: 14057191-2-16

Székhely: H-5100 Jászberény, Szabadság utca 3.

Közösségi adószám: HU14057191



AGJ APRÍTÓGÉPGYÁR Kft.

Székhely: H 5100 Jászberény, Szabadság utca 3.

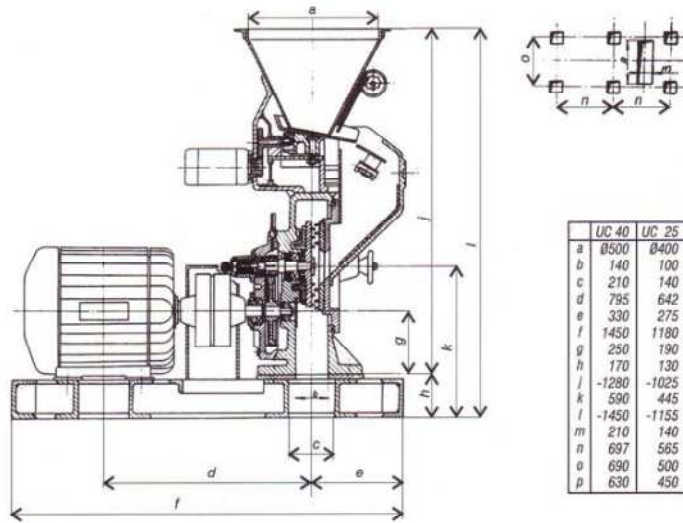
Levelezési cím: H 5100 Jászberény, PF.: 44

E-mail: agi@agi.hu

Web: www.agj.hu

Tel.: +36 57 515 355,

Fax: +36 57 515 356



VERŐCSAPOS MALOM

UC 25

UC 40

A verőcsapos malom kis szilárdságú, rideg, legalább légszáraz anyagok őrlésére szolgál.

A gép közös, hegesztett kivitelű alapperepre épült a meghajtó elektromotorral. A motor és a gép között rugalmas, gumidugós tengelykapcsoló létesít kapcsolatot.

Az őrlendő anyag hegesztett garatba, majd a beömlőtölcsérben elhelyezett rázóadagolon keresztül az őrlőházba jut. Az őrlőház beömlés felőli oldala nyitható fedéllel van lezárva. A fedél fészékében foglal helyet a törőkapcsolós, álló őrlőtárcsa, a beömlésnek megfelelő nyílással. A ház másik oldala fogaskerékáznak van kiképezve. Ebben van elhelyezve a különleges csapágyazású, fogaskerékáttétellel felgyorsított, verőcsapos forgó őrlőtárcsa.

Az őrlőházba kerülő anyag a centrifugális erő hatására a törőcsapokon keresztül a kerület felé halad, közben megtörténik az aprítás.

A megőrlött anyag az őrlőház alsó részén kialakított kiömlőnyíláson át távozik.

Mindkét típus megrendelhető saválló anyagból is.

MŰSZAKI ADATOK

	UC 25	UC 40
Helyszükséglet	560X1180 mm	760X1450 mm
Magasság	1150 mm	1450 mm
Az őrlőtárcsa névleges átmérője	Ø250	Ø400
Gépsúly	550 kg	890 kg
Az őrlőtárcsa fordulatszáma	10876 f/perc	7120 f/perc
Energia-szükséglet	17 kW	22 kW
Feladható maximális szemnagyság	20 mm	20 mm
Végtermék	0-0,1 mm	0-1 mm
Teljesítmény	100-300 kg/ó	300-600 kg/ó

AGJ Aprítógépgyár Fővállalkozási, Kereskedelmi és Szolgáltató Korlátolt Felelősségű Társaság

Cégjegyzékszám: 16-09-009558

Adószám: 14057191-2-16

Székhely: H-5100 Jászberény, Szabadság utca 3.

Közösségi adószám: HU14057191