



## AGJ APRÍTÓGÉPGYÁR Kft.

Székhely: H 5100 Jászberény, Szabadság utca 3.

Levelezési cím: H 5100 Jászberény, PF.: 44

E-mail: [agj@agj.hu](mailto:agj@agj.hu)

Web: [www.agj.hu](http://www.agj.hu)

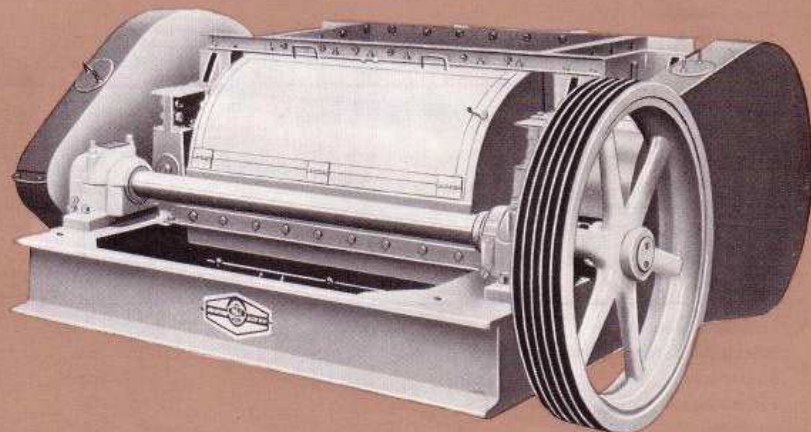
Tel.: +36 57 515 355,

Fax: +36 57 515 356



# AGYAGIPARI FOGAZOTT TÖRŐHENGERMŰ

## HTT 60/5





# AGJ APRÍTÓGÉPGYÁR Kft.

Székhely: H 5100 Jászberény, Szabadság utca 3.

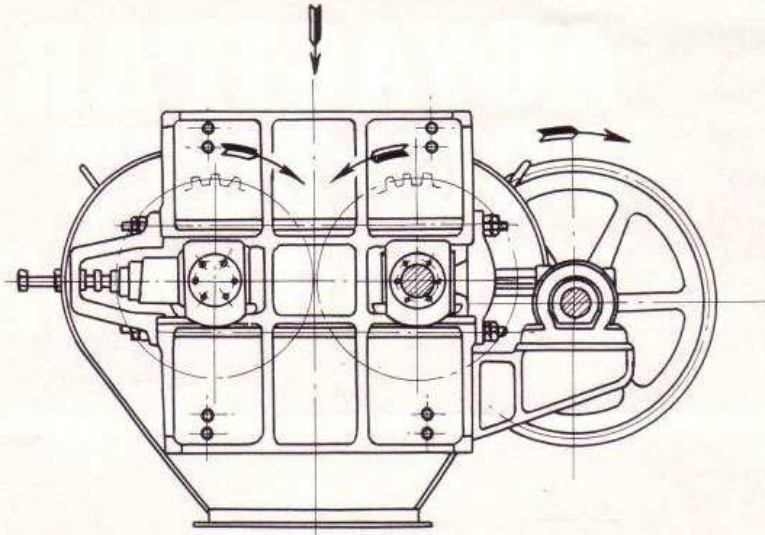
Levelezési cím: H 5100 Jászberény, PF.: 44

E-mail: [agi@agi.hu](mailto:agi@agi.hu)

Web: [www.agi.hu](http://www.agi.hu)

Tel.: +36 57 515 355,

Fax: +36 57 515 356



A gépegység kis szilárdságú nedves, plasztikus anyagok — pl. agyag — előtörésére szolgál.

A gép fő része az oldalállványok közé elhelyezett, fogazott törögyűrűvel felszerelt, egymással szemben forgó főtengely. Az elektromotor és az úgynevezett „álló” henger között ékszíjhajtás, az „álló” illetve „mozgó” henger között pedig különleges — tengelytávvaltoztatást lehetővé tevő — fogaskerékpár létesít kapcsolatot. Az „álló” henger csapágyai rögzítettek, a „mozgó” henger csapágyai 8 tonna teherbírású rugónak támaszkodnak. Ez lehetővé teszi a hengerrés megnövekedését, ha idegen anyag kerül a hengerek közé.

A hengerek fordulatszáma, illetve kerületi sebessége nem azonos. A hengerek, az ékszij- és fogaskerék-hajtás burkolattal vannak lefedve.

## MŰSZAKI ADATOK

Helyszükséglet:			
Alapterület	mm	1700 × 3200	
Magasság	mm	1000	
A hengerek adatai:			
Fordulat	f/p	álló	mozgó
		56	55
Kerületi sebesség	m/sec	1,8	1,77
Az elektromotor adatai:			
Teljesítmény	kW	11	
Fordulat	f/p	970	
Termelési adatok:			
Feladható darab nagyság	mm	300	
Végtermék	mm	0 — 50	
Teljesítmény	t/ó	30	
Gépsúly	kp	3500	

AGJ Aprítógépgyár Fővállalkozási, Kereskedelmi és Szolgáltató Korlátolt Felelősségű Társaság

Cégjegyzékszám: 16-09-009558

Adószám: 14057191-2-16

Székhely: H-5100 Jászberény, Szabadság utca 3.

Közösségi adószám: HU14057191





## AGJ APRÍTÓGÉPGYÁR Kft.

Székhely: H 5100 Jászberény, Szabadság utca 3.

Levelezési cím: H 5100 Jászberény, PF.: 44

E-mail: [agj@agj.hu](mailto:agj@agj.hu)

Web: [www.agj.hu](http://www.agj.hu)

Tel.: +36 57 515 355,

Fax: +36 57 515 356



# FOGAZOTT KÖPENYŰ ELŐTÖRŐ HENGERMŰVEK

HFH 60/100

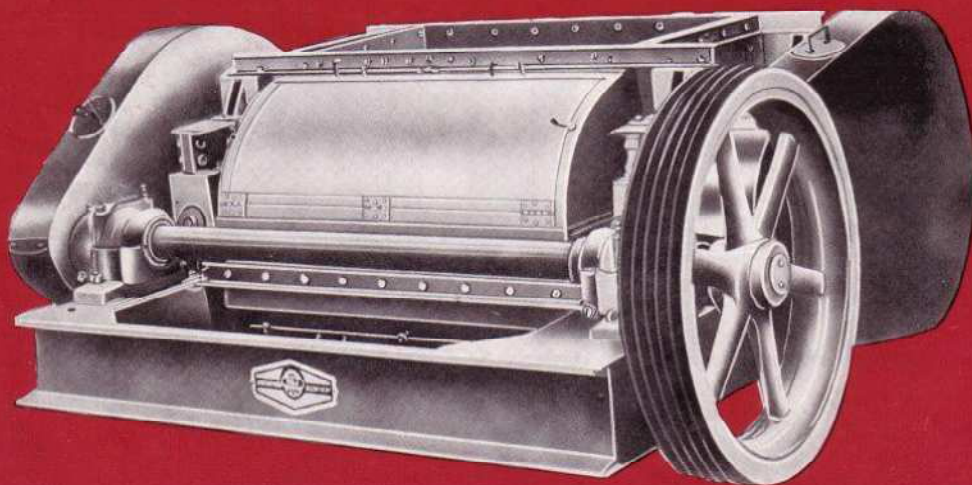
HFH 80/50

HFH 80/70

HFH 80/100

HFH 100/120

HFH 120/180



AGJ Aprítógépgyár Fővállalkozási, Kereskedelmi és Szolgáltató Korlátolt Felelősségű Társaság

Cégjegyzékszám: 16-09-009558

Adószám: 14057191-2-16

Székhely: H-5100 Jászberény, Szabadság utca 3.

Közösségi adószám: HU14057191



# AGJ APRÍTÓGÉPGYÁR Kft.

Székhely: H 5100 Jászberény, Szabadság utca 3.

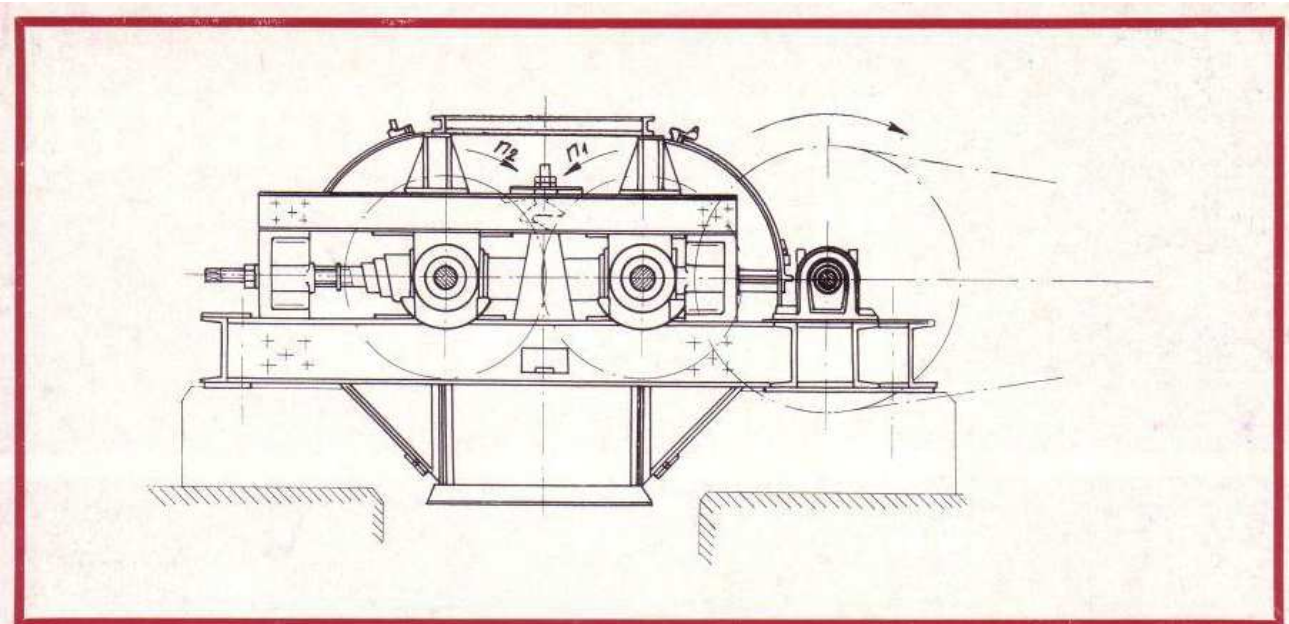
Levelezési cím: H 5100 Jászberény, PF.: 44

E-mail: [agi@agi.hu](mailto:agi@agi.hu)

Web: [www.agj.hu](http://www.agj.hu)

Tel.: +36 57 515 355,

Fax: +36 57 515 356



Különféle kis és közepes szilárdságú rideg anyagok, pl. mész, szén, koks, só stb. előtörésére használhatók.

A törést az egymással szemben forgó, nagy mangán tartalmú acélöntvényből vagy ötvöztelen acélöntvényből készült fogazott törőgyűrűk végzik.

A vezetőperemmel ellátott, cserélhető törőgyűrűkből több van egymás mellé rakva, és a hengermű tengelyére szerelt oldaltárcsákhoz van erősítve.

A hengermű tengelyei zárt, olajkenésű tuskócsapágyakban forognak. A tuskócsapágyak az idomacélokba hegesztett alapteret megmunkált vezetőfékekben helyezkednek el. Az egyik henger fix, a másik rugós megtámasztású, állítható. A hengerek hajtása előtétengelyen keresztül, ékszíjhajtással történik.

A hengerek közti kapcsolatot különleges fogazású, változtatható tengelytávolságú fogaskerekek biztosítják. Ezáltal a hengerek közti rés, illetve a végtermék nagysága adott határon belül állítható.

A gép törés elleni védelmét előfeszített támasztórugók biztosítják.

A gép hengerei burkoltak.

## MŰSZAKI JELLEMZŐK

		HFH 60/100	HFH 80/50	HFH 80/70	HFH 80/100	HFH 100/120	HFH 120/180
Henger $\varnothing$ x szélesség	mm	600 x 1000	800 x 500	800 x 700	800 x 1000	1000 x 1200	1200 x 1800
Feladható maximális méret	mm	200	400	400	300	600	700
Végtermék	mm	0-60	0-80	0-80	0-40	0-150	0-100
Teljesítmény	t/ó	100-120	80-100	100-130	60-80	200-250	250-300
Motorteljesítmény*	kW	30	40	31	48	57	110
Gépsúly	kp	5175	5960	9780	11280	16050	32170
Hosszúság	mm	3650	3270**	3270**	3270**	3636**	6733
Szélesség	mm	2250	2150	2350	2720	3825	4020
Magasság	mm	1140	1450	1450	1480	1750	2180

\* Tájékoztató teljesítmény közepes kiemelő résnél, közepes keménységű anyagra vonatkoztatva

\*\* Motor nélkül

AGJ Aprítógépgyár Fővállalkozási, Kereskedelmi és Szolgáltató Korlátolt Felelősségű Társaság

Cégjegyzékszám: 16-09-009558

Adószám: 14057191-2-16

Székhely: H-5100 Jászberény, Szabadság utca 3.

Közösségi adószám: HU14057191





## AGJ APRÍTÓGÉPGYÁR Kft.

Székhely: H 5100 Jászberény, Szabadság utca 3.

Levelezési cím: H 5100 Jászberény, PF.: 44

E-mail: [agj@agj.hu](mailto:agj@agj.hu)

Web: [www.agj.hu](http://www.agj.hu)

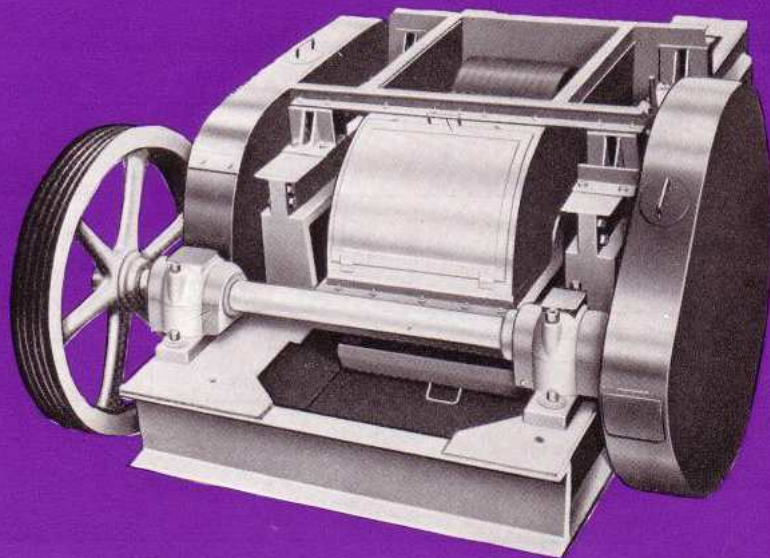
Tel.: +36 57 515 355,

Fax: +36 57 515 356



# DIFFERENCIÁL HENGERMŰ

## HFK<sub>6</sub> 80/100





## AGJ APRÍTÓGÉPGYÁR Kft.

Székhely: H 5100 Jászberény, Szabadság utca 3.

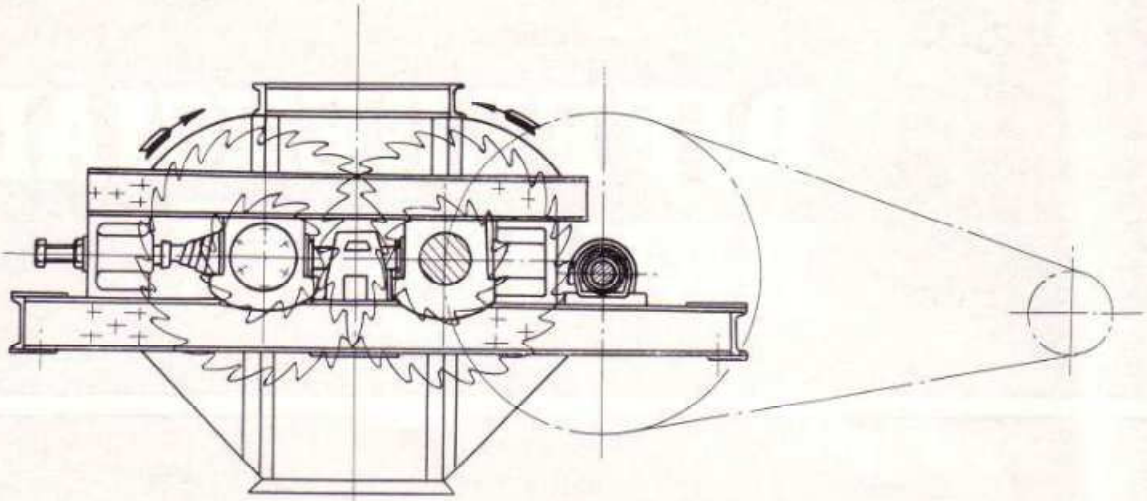
Levelezési cím: H 5100 Jászberény, PF.: 44

E-mail: [agi@agi.hu](mailto:agi@agi.hu)

Web: [www.agj.hu](http://www.agj.hu)

Tel.: +36 57 515 355,

Fax: +36 57 515 356



A gépegység kis vagy közepes szilárdságú, rideg anyagok — aknaszén, sáros lignit, mészkő, gipsz, továbbá plasztikus anyagok, pl. agyag, bauxit, földfesték stb. — nagyfokú aprítására alkalmas.

A törő különleges differenciális hengerekkel rendelkezik. Lényege, hogy az önálló munkát végző kis és nagy fogazott törőtörcsák a két azonos fordulatszámú, egymással szemben forgó főhengelyen úgy vannak elhelyezve, hogy váltakozva egymás mellé, illetve egymással szembe kerülnek. Mind az elő-, mind a finomtörő térben a nyomással való aprítás helyett nyírással való aprítás lép fel. Ennélfogva egy géppel két fokozatú aprítás végezhető el kis energiával, jó aprítási fokkal. Teljesítőképessége kétszerese a szokványosan alkalmazott hengeres törők teljesítményének.

### MŰSZAKI ADATOK

Helyszükséglet:		
Alapterület . . . . .	mm	5300 × 3300
Magasság . . . . .	mm	1800
Forgórész:		
Nagy törőgyűrű . . . . .	mm	∅ 1150 × 175
Kis törőgyűrű . . . . .	mm	∅ 580 × 200
Hengerfordulat . . . . .	f/p	67,6
Meghajtó elektromotor:		
Teljesítmény . . . . .	kW	55
Fordulat . . . . .	f/p	960
Termelési adatok:		
Feladott darab nagyság . . . . .	mm	400
Végtermék . . . . .	mm	0—40
Teljesítmény . . . . .	to/ó	60
Gépsúly . . . . .	kp	11 700

AGJ Aprítógépgyár Fővállalkozási, Kereskedelmi és Szolgáltató Korlátolt Felelősségű Társaság

Cégjegyzékszám: 16-09-009558

Adószám: 14057191-2-16

Székhely: H-5100 Jászberény, Szabadság utca 3.

Közösségi adószám: HU14057191





## AGJ APRÍTÓGÉPGYÁR Kft.

Székhely: H 5100 Jászberény, Szabadság utca 3.

Levelezési cím: H 5100 Jászberény, PF.: 44

E-mail: [agj@agj.hu](mailto:agj@agj.hu)

Web: [www.agj.hu](http://www.agj.hu)

Tel.: +36 57 515 355,

Fax: +36 57 515 356



# SIMAKÖPENYŰ ÉRCTÖRŐ HENGERMŰVEK

HS 30/25

HS 50/35

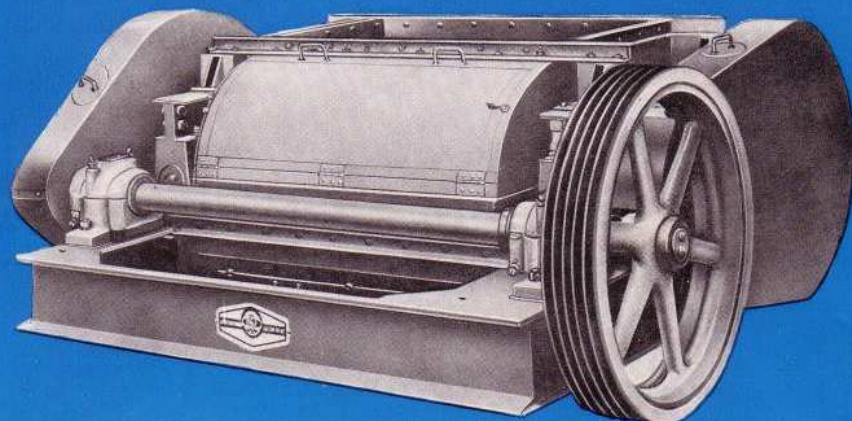
HS 60/35

HS 60/50

HS 80/50

HS 100/50

HS 100/70



AGJ Aprítógépgyár Fővállalkozási, Kereskedelmi és Szolgáltató Korlátolt Felelősségű Társaság

Cégjegyzékszám: 16-09-009558

Adószám: 14057191-2-16

Székhely: H-5100 Jászberény, Szabadság utca 3.

Közösségi adószám: HU14057191



# AGJ APRÍTÓGÉPGYÁR Kft.

Székhely: H 5100 Jászberény, Szabadság utca 3.

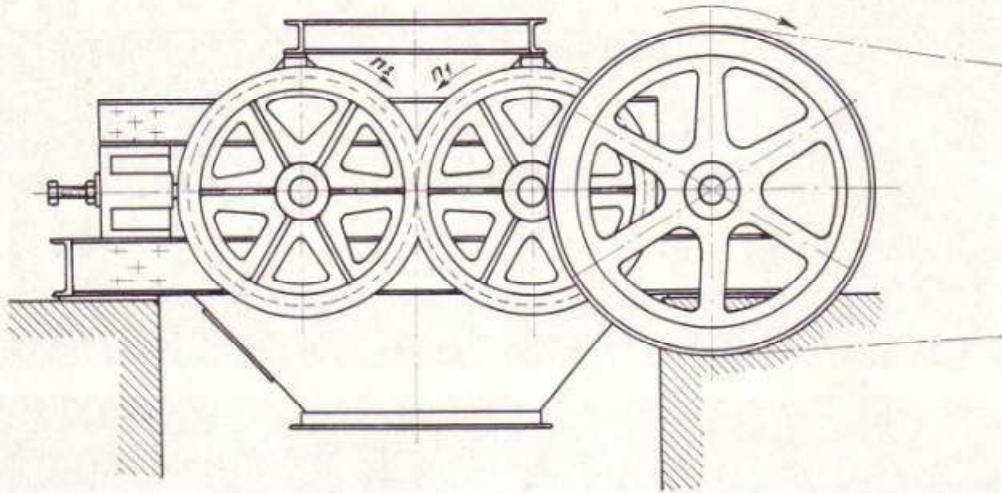
Levelezési cím: H 5100 Jászberény, PF.: 44

E-mail: [agi@agi.hu](mailto:agi@agi.hu)

Web: [www.agj.hu](http://www.agj.hu)

Tel.: +36 57 515 355,

Fax: +36 57 515 356



Különféle, maximum 2000 kp/cm<sup>2</sup> törőszilárdságú kemény anyagok, kőzetek, ércetek stb. utántörésére alkalmasak.

A törést az egymással szemben forgó, kopásálló, nagy mangántartalmú acélöntvényből vagy kokilla kéregöntvényből készült hengerköpenyek végzik. A hengerköpenyek a hengermű tengelyére szerelt oldaltárcsákhoz vannak — cserélhető módon — felerősítve.

A hengermű tengelyei zárt, olajkenésű tuskócsapágyakban forognak. A tuskócsapágyak az idomacéloból hegesztett alapkeret megmunkált vezetőkeiben helyezkednek el. Az egyik henger fix, a másik rugós megtámasztású, állítható. A hengerek hajtása előtétengelyen keresztül, ékszíjhajtással történik.

A hengerek közti kapcsolatot a különleges fogazású, változtatható tengelytávolságú fogaskerekek biztosítják. Ezáltal a hengerek közti rés, illetve a végtermék nagysága adott határon belül állítható.

A gép törés elleni védelmét előfeszített támasztórugók biztosítják.

A gép hengerei burkoltak.

## MŰSZAKI JELLEMZŐK

		HS 30/25	HS 50/35	HS 60/35	HS 60/50	HS 80/50	HS 100/50	HS 100/70
Henger $\varnothing$ x szélesség ..	mm	300 x 250	500 x 350	600 x 350	600 x 500	800 x 500	1000 x 500	1000 x 700
Feladható maximális méret .....	mm	20	30	40	40	45	55	55
Végtermék .....	mm	0—10	0—10	0—12	0—12	0—12	0—12	0—12
Teljesítmény* .....	t/ó	5—6	9—10	10—13	12—16	15—20	22—25	30—35
Motorteljesítmény .....	kW	7,5	13	13	22	22	31	67
Gépsúly .....	kp	1150	2625	3250	3670	8620	11874	12570
Hosszúság .....	mm	2085	2932	2200**	2200**	3300**	5177	5217
Szélesség .....	mm	1100	1510	1510	1690	2150	2535	2635
Magasság .....	mm	590	880	1000	1000	1450	1750	1750

\* Tájékoztató teljesítmény kb. 10 mm-es részre vonatkoztatva

\*\* Motor nélkül

AGJ Aprítógépgyár Fővállalkozási, Kereskedelmi és Szolgáltató Korlátolt Felelősségű Társaság

Cégjegyzékszám: 16-09-009558

Adószám: 14057191-2-16

Székhely: H-5100 Jászberény, Szabadság utca 3.

Közösségi adószám: HU14057191